

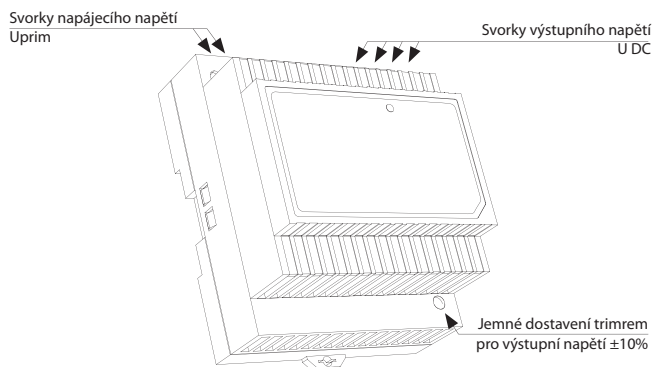


EAN kód
DR-60-12V: 8595188125048
DR-60-24V: 8595188125055

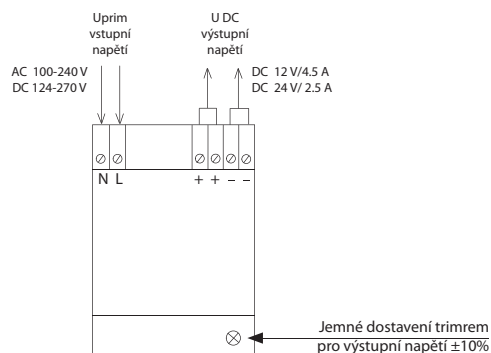
Technické parametry	DR-60-12	DR-60-24
Vstup (U prim)		
Napájecí napětí:	100 - 240 V AC	
Příkon naprázdno (max):	3 VA	
Příkon při zatížení (max):	AC 65 VA	AC 70 VA
Výstup (UDC)		
Výstupní napětí:	12 V ±10 %	24 V ±10 %
Max. zatížení:	4.5 A / 54 W	2.5 A / 60 W
Napětí naprázdno na výst. DC:	12 V ±10 %	24 V ±10 %
Zvlnění výstupního napětí:	0.12 V	0.15 V
Účinnost:	83.5 %	86 %
Tolerance výstupního napětí:	±1 %	
Elektronická pojistka:	proti zkratu, přetížení a přepětí	
Jemné dostavení výstupního napětí:	±10 % - trimrem	
Přetížení:	do 105 - 160 % jmenovitého výkonu	
Časová prodleva po připojení:	100 ms pro 100 % zátěž a AC 230 V	
Další údaje		
Pracovní vlhkost vzduchu:	20 - 90 % RH	
Teplotní koeficient:	0.03 % / °C (0 - 50 °C)	
Pracovní teplota:	-20.. +60 °C	
Skladovací teplota:	-40.. +85 °C (10 - 95 % RH)	
Elektrická pevnost (prim/sec):	3 kV	
Krytí:	IP20 přístroj / IP40 vestavěný v rozvaděči	
Průřez přípojovacích vodičů (mm ²):	max. 1x 2.5, max. 2x 1.5 / s dutinkou max. 1x 1.5	
Rozměr:	78 x 93 x 56 mm	
Hmotnost:	300 g	
Související normy:	EN 61010-1, EN 61558-1, EN 61558-2-17	

- napájecí spínaný stabilizovaný zdroj
- vstupní napětí (Uprim) v širokém rozsahu 100-240 V AC
- DR-60-12: napájecí zdroj s pevným výstupním napětím DC 12 V, stabilizovaný 54 W
- DR-60-24: napájecí zdroj s pevným výstupním napětím DC 24 V, stabilizovaný 60 W
- max. zatížení 12 V - 4.5 A, 24 V - 2.5 A
- elektronická ochrana proti zkratu, přetížení a přepětí
- možnost jemného dostavení výstupního napětí trimrem v rozsahu ±10%
- LED indikace výstupního napětí - na předním panelu
- chlazení přirozenou cirkulací vzduchu - perforovaná krabička
- v provedení 4.5 - MODUL, upevnění na DIN lištu, izolace ve tř. II

Popis přístroje



Zapojení



Symbol

