

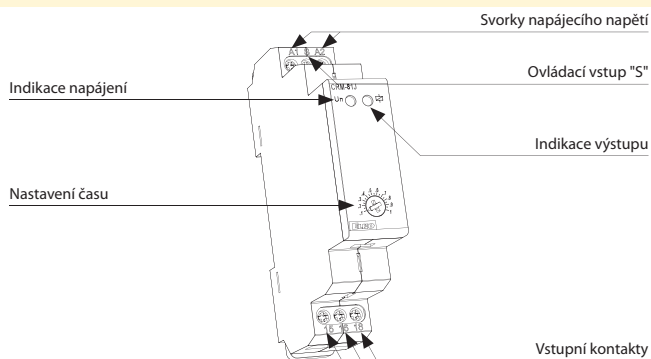


EAN kód
CRM-81J dle typu
CRM-83J dle typu

| Technické parametry | CRM-81J | CRM-83J |
|---|--|----------------------------------|
| Funkce: | ZR - zpožděný rozběh / ZN - zpožděný návrat / BL - blikač | |
| Napájecí svorky: | A1 - A2 | |
| Napájecí napětí: | UNI | AC/DC 12 - 240 V (AC 50 - 60 Hz) |
| Příkon: | AC 0.7 - 3 VA / DC 0.5 - 1.7 W | |
| Napájecí napětí: | 230 | AC 230 V / 50 - 60 Hz |
| Příkon (zdánlivý / ztrátový): | AC max. 12 VA / 1.3 W | AC max. 12 VA / 1.9 W |
| Tolerance napájecího napětí: | -15 %; +10 % | |
| Indikace napájení: | zelená LED | |
| Časový rozsah: | 0.1 s - 10 h (v 6 rozsazích) | |
| Nastavení času: | potenciometrem | |
| Časová odchylka: | 5 % - při mechanickém nastavení | |
| Přesnost opakování: | 0.2 % - stabilita nastavené hodnoty | |
| Teplotní součinitel: | 0.01% / °C, vztažná hodnota = 20 °C | |
| Výstup | | |
| Počet kontaktů: | 1x přepínací (AgNi) | 3x přepínací (AgNi) |
| Jmenovitý proud: | 16 A / AC1 | 8 A / AC1 |
| Spínaný výkon: | 4000 VA / AC1, 384 W / DC | 2000 VA / AC1, 192 W / DC |
| Špičkový proud: | 30 A / <3 s | 10 A / <3 s |
| Spínané napětí: | 250 V AC1 / 24 V DC | |
| Indikace výstupu: | červená LED | |
| Mechanická životnost: | 3x10 ⁷ | |
| Elektrická životnost (AC1): | 0.7x10 ⁵ | |
| Ovládání | | |
| Příkon ovládacího vstupu: | AC 0.025 - 0.2 VA / DC 0.1 - 0.7 W (UNI), AC 0.53 VA (AC 230 V) | |
| Připojení zátěže mezi S-A2: | Ano | |
| Ovládací svorky: | A1-S | |
| Připojení doutnavek: | Ne (UNI), Ano (230 V) | |
| Max. počet připojených doutnavek k ovládacímu vstupu: | UNI - nelze připojit doutnavky AC 230 V - 10 ks (měřeno s doutnavkou 0.68 mA / 230V AC | |
| Délka ovládacího impulsu: | min. 25 ms / max. neomezená | |
| Doba obnovy: | max. 150 ms | |
| Další údaje | | |
| Pracovní teplota: | -20 .. +55 °C | |
| Skladovací teplota: | -30 .. +70 °C | |
| Elektrická pevnost: | 4 kV (napájení - výstup) | |
| Pracovní poloha: | libovolná | |
| Upevnění: | DIN lišta EN 60715 | |
| Krytí: | IP40 z čelního panelu / IP20 svorky | |
| Kategorie přepětí: | III. | |
| Stupeň znečištění: | 2 | |
| Průřez připojovacích vodičů (mm ²): | max. 1x2.5, max. 2x1.5 / s dutinkou max.1x2.5 | |
| Rozměr: | 90 x 17.6 x 64 mm | |
| Hmotnost: | (UNI) - 62 g, (230) - 60 g | (UNI) - 86 g, (230) - 82 g |
| Související normy: | EN 61812-1, EN 61010-1 | |

- jednofunkční a jednočasové relé s možností jemného do nastavení času potenciometrem (v rámci daného časového rozsahu)
- vhodné pro aplikace, kde je předem jasný požadavek na funkci a čas
- časový spínač, možno použít pro doběh čerpadla po vypnutí topení, spínání ventilátorů...
- výběr ze 3 časových funkcí:
 - 1) ZR - Zpožděný rozběh
 - 2) ZN - Zpožděný návrat
 - 3) BL - Blikač 1:1
- každá funkce je ovládána napájecím napětím i ovládacím vstupem
- výběr ze 6-ti časových rozsahů:
(0.1 s–1 s / 1 s–10 s / 6 s–60 s / 1 min–10 min / 6 min–60 min / 1 h–10 h).
- univerzální napájecí napětí AC/DC 12 - 240 V nebo AC 230 V
- výstupní kontakt:
 - CRM-81J: 1x přepínací 16 A
 - CRM-83J: 3x přepínací 8 A
- stav výstupu indikuje červená LED
- v provedení 1-MODUL, upevnění na DIN lištu

Popis přístroje



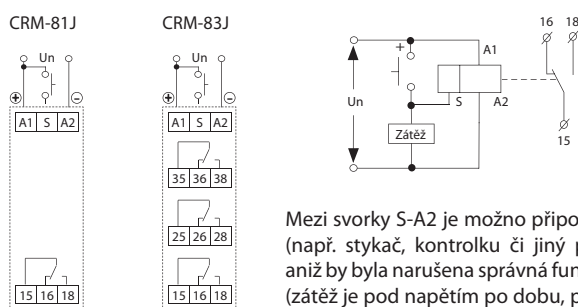
Funkce

ZR - Zpožděný rozběh ZN - Zpožděný návrat BL - Blikač 1:1



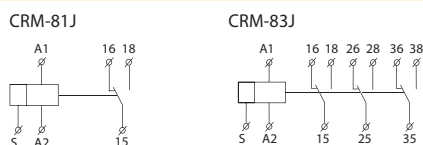
POZN.: funkce ZR a ZN je ovládána jak napájecím napětím, tak i ovládacím vstupem, tzn. že při výpadku a znovuoobnovení napájecího napětí relé automaticky vykoná 1 cyklus.

Zapojení



Mezi svorky S-A2 je možno připojit zátěž (např. stykač, kontrolku či jiný přístroj), aniž by byla narušena správná funkce relé (zátěž je pod napětím po dobu, pokud je tlačítko sepnuto).

Symbol



Příklad objednání

CRM-81J/230, ZR10s: 1x přepínací kontakt, napájení AC 230 V, funkce zpožděný rozběh, čas 1–10 s

CRM-83J/UNI, BL1h: 3x přepínací kontakt, napájení AC/DC 12 - 240 V, funkce blikač, čas 6 min - 60 min