

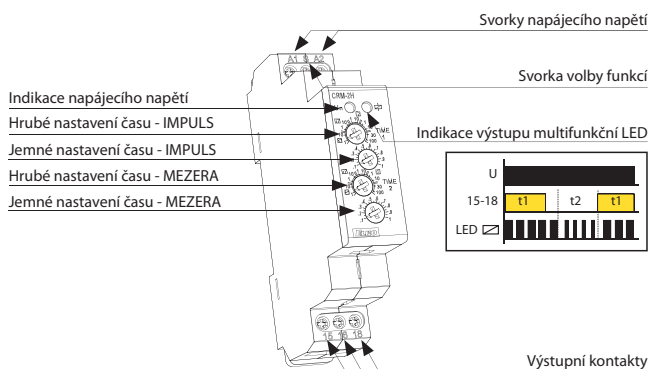


EAN kód
CRM-2H /230 V: 8595188124201
CRM-2H /UNI: 8595188113007

Technické parametry		CRM-2H
Počet funkcí:		2 (funkce se volí propojením S-A1)
Napájecí svorky:		A1 - A2
Napájecí napětí:	UNI	AC/DC 12 - 240 V (AC 50 - 60 Hz)
Příkon:		AC 0.7 - 3 VA / DC 0.5 - 1.7 W
Napájecí napětí:	230	AC 230 V / 50 - 60 Hz
Příkon (zdánlivý / ztrátový):		AC max. 12 VA / 1.3 W
Tolerance napájecího napětí:		-15 %; +10 %
Indikace napájení:		zelená LED
Časové rozsahy:		0.1 s - 100 dní
Nastavení časů:		otočnými přepínači a potenciometry
Časová odchylka:		5 % - při mechanickém nastavení
Přesnost opakování:		0.2 % - stabilita nastavené hodnoty
Teplotní součinitel:		0.01 %/°C, vztažná hodnota = 20°C
Výstup		
Počet kontaktů:		1x přepínací (AgNi)
Jmenovitý proud:		16 A / AC1
Spínaný výkon:		4000 VA / AC1, 384 W / DC
Špičkový proud:		30 A / < 3 s
Spínané napětí:		250 V AC1 / 24 V DC
Indikace výstupu:		multifunkční červená LED
Mechanická životnost:		3x10 ⁷
Elektrická životnost (AC1):		0.7x10 ⁵
Doba obnovy:		max. 150 ms
Další údaje		
Pracovní teplota:		-20.. +55 °C
Skladovací teplota:		-30.. +70 °C
Elektrická pevnost:		4 kV (napájení - výstup)
Pracovní poloha:		libovolná
Upevnění:		DIN lišta EN 60715
Krytí:		IP40 z čelního panelu / IP20 svorky
Kategorie přepětí:		III.
Stupeň znečištění:		2
Průřez připojovacích vodičů (mm ²):		max. 1x 2.5, max. 2x 1.5 / s dutinkou max. 1x 2.5
Rozměr:		90 x 17.6 x 64 mm
Hmotnost:		(UNI) - 65 g, (230) - 61 g
Související normy:		EN 61812-1, EN 61010-1

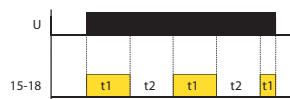
- časové relé - cyklovač s nezávisle nastavitelnou dobou sepnutí a rozepnutí výstupu
- slouží k pravidelnému odvětrávání místností, cyklickému vysoušení vlhkosti, řízení osvětlení, oběhová čerpadla, světelná reklama apod.
- 2 časové funkce:
 - Cyklovač začínající impulsem
 - Cyklovač začínající mezerou
- volba funkce se realizuje externí propojkou svorek S-A1
- nastavitelný čas od 0.1 s do 100 dní je rozdělen do 10-ti rozsahů: (0.1 s - 1 s / 1 s - 10 s / 0.1 min - 1 min / 1 min - 10 min / 0.1 h - 1 h - 1 h - 10 h / 0.1 dne - 1 den / 1 den - 10 dní / 3 dny - 30 dní / 10 dní - 100 dní)
- hrubé nastavení časových rozsahů se provádí otočnými přepínači
- napájecí napětí: AC 230 V nebo AC/DC 12 - 240 V
- výstupní kontakt: 1x přepínací 16 A
- stav výstupu indikuje multifunkční červená LED
- v provedení 1-MODUL, upevnění na DIN lištu

Popis přístroje

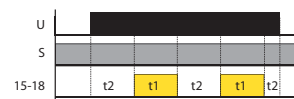


Funkce

Cyklovač začínající impulsem



Cyklovač začínající mezerou



Zapojení

Cyklovač začínající impulsem



Cyklovač začínající mezerou (propojka S-A1)



Symbol

