

NL-ECO-TVOC | Čidlo VOC

Prostorové čidlo NL-ECO-TVOC slouží pro sledování kvality vzduchu v interiéru budov a pro řízení výkonu ventilačních (HVAC) systémů dle aktuální úrovně znečištění vzduchu. Čidlo monitoruje koncentraci těkavých (plynných) organických látek ve vzduchu (tzv. VOC). Je vhodné pro restaurace, kuchyně, fitcentra, toalety, šatny, kanceláře, komerční objekty, školy, domácnosti atd.

- › snímá těkavé organické látky – VOC
- › výstup TVOC v souladu se standardy [EPA](#) a [UBA](#)
- › detekuje znečišťující látky, kvůli kterým se hlavně větrá
- › třístupňová LED indikace
- › v noci neruší – automatické vypnutí LED v noci
- › analogový napěťový výstup 0-10V
- › tři volitelné rozsahy měření TVOC
- › [eCO₂](#) výstup kompatibilní s CO₂ standardem
- › výstupní relé – spínací kontakt
- › nevyžaduje údržbu během provozu
- › dlouhodobá životnost a stabilita
- › široký rozsah napájecího napětí

Popis

Vestavěné pokročilé čidlo VOC je citlivé na těkavé organické látky typicky obsažené ve vydychaném vzduchu, plynné metabolické produkty lidského organismu a další znečišťující látky jako formaldehyd, výpary desinfekčních prostředků, kuchyňské výpary, výpary z barev, laků, lepidel, čisticích prostředků, cigaretový kouř apod., které čidlo CO₂ nedetekuje. Je možné zvolit takzvaný [eCO₂](#) (*estimated=odhadovaný* CO₂) měřicí mód. V tomto módu čidlo na základě aktuálně zjištěné koncentrace těkavých organických látek trvale provádí odhad odpovídající koncentrace CO₂ dle speciálního algoritmu, založeném na předpokladu, že množství TVOC produkované lidským metabolismem je úměrné k vydechovanému CO₂. Výstup čidla je tedy principiálně nastaven jako ekvivalent k standardnímu čidlu CO₂ s rozsahem 400 - 2000 ppm. Úroveň sepnutí výstupního relé je jednoduše nastavitelná otočným prvkem v celém měřicím rozsahu čidla. Ventilační a rekuperační jednotky mohou být co nejefektivněji přímo řízené výstupním signálem senzoru. Vestavěné kontrolky LED indikují ve třech stupních aktuální kvalitu vnitřního vzduchu. Vysvětlení odborných zkratk a pojmů naleznete na našich internetových stránkách v sekci [Slovník](#).



Technická data

Parametr	Hodnota	Jednotka
Rozsah napájecího napětí	12–35	V DC
	12–24	V AC
Příkon	max 1,5	W
Měřicí rozsah TVOC ¹⁾	0 – 1000	µg/m ³
	0 – 3000	
	0 – 10000	
Měřicí rozsah eCO ₂ ^{1) 2)}	400 – 2000	ppm
Hystereze relé	5% ze zvoleného rozsahu	
Napěťový výstup ³⁾	0 – 10	V DC
Max. spínací napětí	250/30	V AC / V DC
Max. spínací proud	5/5	A AC / A DC
Pracovní vlhkost nekondenzující	10–95 %	RH
Pracovní teplota	0 až +50	°C
Skladovací teplota	-20 až +60	°C
Očekávaná životnost	10	let
Krytí	IP20	
Rozměry	90x80x31	mm

¹⁾ Typ výstupu a rozsah volitelný pomocí zkratovacích propojek. Továrně zvolen rozsah TVOC 0 - 3000 µg/m³.
²⁾ Dopočítaná odhadovaná koncentrace CO₂ (estimated CO₂ - eCO₂).
³⁾ Minimální dosažitelná hodnota výstupu odpovídá minimální hodnotě zvoleného měřicího rozsahu čidla.

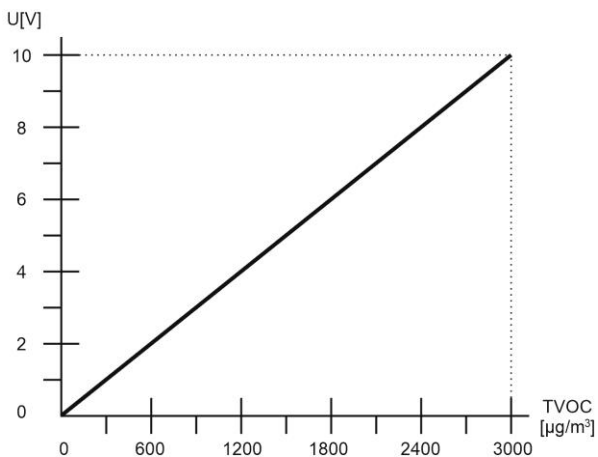


NL-ECO-TVOC | Čidlo VOC

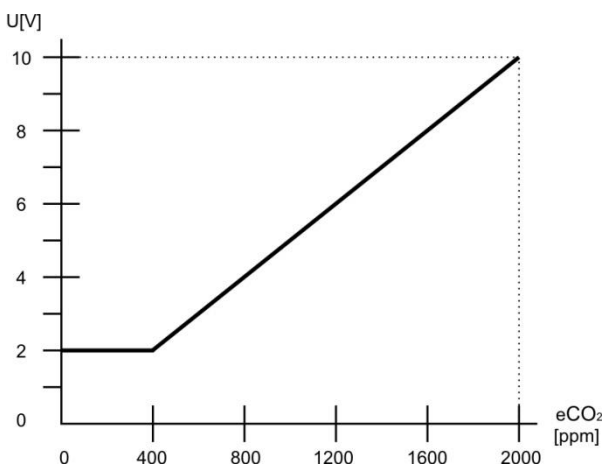
Autokalibrační funkce čidla

Vestavěná autokalibrační funkce kompenzuje dlouhodobé stárnutí klíčových komponentů čidla. Tato funkce je aktivní pouze při trvalém napájení čidla. Kalibrace během provozu po celou dobu životnosti čidla není nutná. Pro správnou funkci čidlo potřebuje kontakt s čerstvým vzduchem cca jednou za 2 – 3 týdny.

Závislost výstupního napětí na TVOC pro rozsah 0 – 3000 $\mu\text{g}/\text{m}^3$



Závislost výstupního napětí na eCO₂ pro rozsah 400 – 2000 ppm



Popis LED signalizace

Svítil bílá LED:

Méně než 300 $\mu\text{g}/\text{m}^3$ TVOC.
Méně než 600 ppm eCO₂.



- vynikající kvalita vzduchu, nízká úroveň koncentrace VOC
- není energeticky rentabilní udržovat tuto úroveň

Svítil zelená LED:

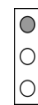
Více nebo rovno 300 $\mu\text{g}/\text{m}^3$ TVOC a méně nebo rovno 1000 $\mu\text{g}/\text{m}^3$ TVOC.
Více nebo rovno 600 ppm eCO₂ a méně nebo rovno 1200 ppm eCO₂.



- optimální bilance čistoty vzduchu a energetické náročnosti na ventilaci

Svítil žlutá LED:

Více než 1000 $\mu\text{g}/\text{m}^3$ TVOC.
Více než 1200 ppm eCO₂.



- zhoršená kvalita vzduchu, která již může způsobovat nižší schopnost soustředění, únavu a při dalším zhoršování i bolesti hlavy, závratě atd.

Náběh čidla po zapnutí

Náběh čidla trvá po dobu dvou hodin od připojení napájení.

Stabilnější výstup čidla je dosažen po 2 dnech nepřetržitého napájení, plná stabilizace parametrů čidla nastává po dvou týdnech nepřetržitého provozu.

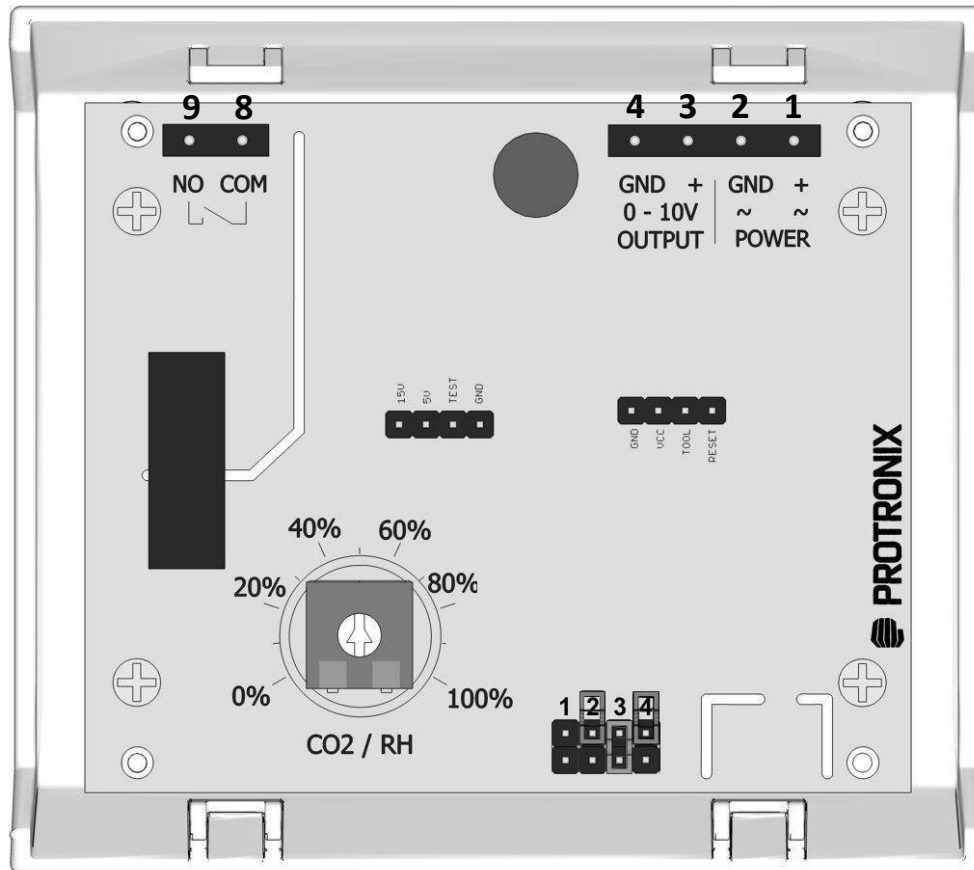
Indikace poruchy čidla

Trvale svítí všechny tři diody současně.



NL-ECO-TVOC | Čidlo VOC

Zobrazení desky elektroniky čidla s nastavovacími prvky a přívodními svorkami



Popis svorek

POWER

1. ~ +	napájení AC nebo DC (+) plus pól
2. ~ GND	napájení AC nebo DC (-) minus pól, GND

OUTPUT

3. +	analogový výstup čidla 0-10 V
4. GND	výstup čidla – minus pól, GND



8. COM	výstup relé, společný kontakt
9. NO	výstup relé, spínací kontakt

Zkratovací propojky na desce elektroniky

propojka	význam	propojeno	nepropojeno
2	LED signalizace	vždy	automatická
1	není určena pro uživatelské nastavení		

Konfigurace analogového výstupu 0 – 10 V

Typ výstupu:	propojka 3	propojka 4
TVOC: 0 – 1000 $\mu\text{g}/\text{m}^3$	-	✓
TVOC: 0 – 3000 $\mu\text{g}/\text{m}^3$	✓	-
TVOC: 0 – 10000 $\mu\text{g}/\text{m}^3$	✓	✓
eCO ₂ : 400 – 2000 ppm	-	-

Výrobní nastavení

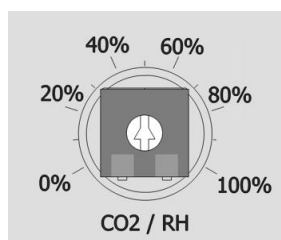
Typ výstupu	TVOC
Měřicí rozsah	0 – 3000 $\mu\text{g}/\text{m}^3$
LED indikace	automatická
Spínací úroveň	50%



NL-ECO-TVOC | Čidlo VOC

Nastavení požadované spínací úrovně relé pomocí otočného voliče

Nastavení 0 - 100% na voliči odpovídá hodnotě rozsahu zvoleného výstupu, viz příklad spínání níže.



Relé sepne vždy, když úroveň měřené veličiny stoupne nad nastavenou hodnotu.

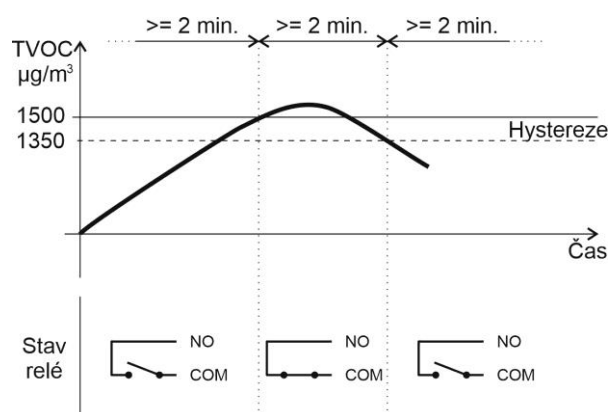
Relé rozepne vždy, když úroveň měřené veličiny klesne pod nastavenou hodnotu mínus hodnota hystereze 5% z rozsahu.

Minimální prodleva mezi změnami stavu relé jsou 2 minuty.

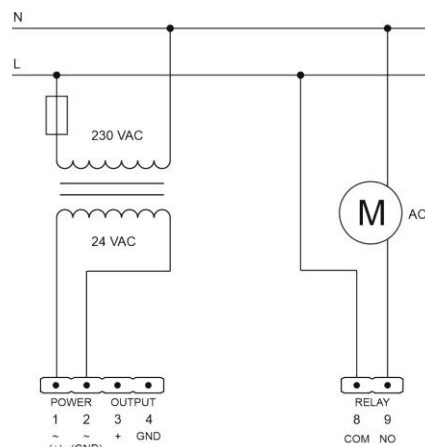
Hodnota voliče	TVOC [$\mu\text{g}/\text{m}^3$] rozsah 0 - 3000 $\mu\text{g}/\text{m}^3$
0%	0
10 %	300
20 %	600
30 %	900
40 %	1200
50 %	1500
60 %	1800
70 %	2100
80 %	2400
90 %	2700
100 %	3000

Příklad spínání relé pro výstup TVOC 0 – 3000 $\mu\text{g}/\text{m}^3$

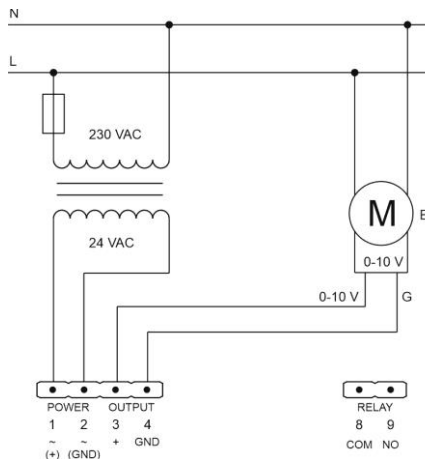
- hystereze 5% = 150 $\mu\text{g}/\text{m}^3$
- nastavená úroveň 50% (50% odpovídá 1500 $\mu\text{g}/\text{m}^3$)



Zapojení čidla s využitím relé

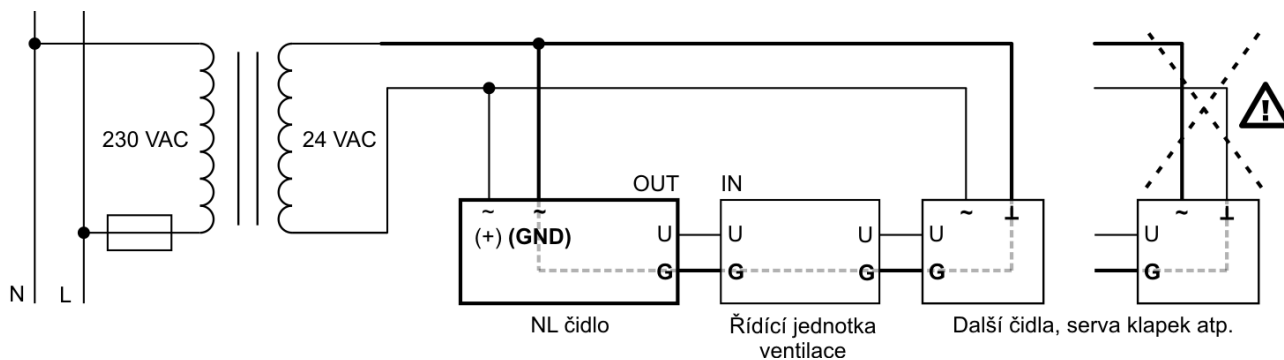


Zapojení čidla pro řízení EC motoru signálem 0-10 V

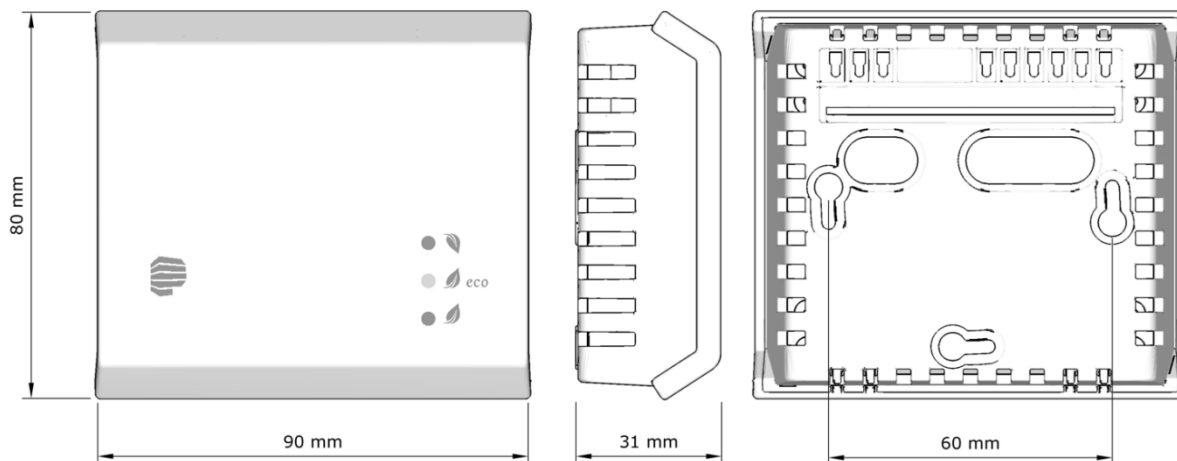


NL-ECO-TVOC | Čidlo VOC

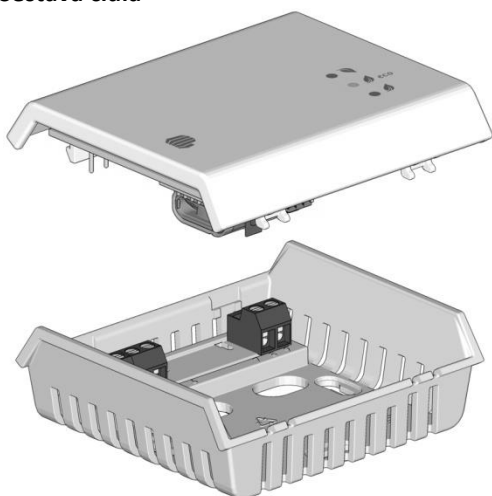
V případě připojení dalších zařízení nebo více čidel na stejný zdroj AC napájení jako čidlo NL je nezbytné dodržet zapojení GND všech analogových vstupů a výstupů, stejně tak napájecích vodičů!



Rozměry



Sestava čidla



Barva krabičky

Přední část: bílá – RAL9016. Základna: šedá – RAL7035.

Způsob použití

Výrobek je určen pro vnitřní použití. Doporučení pro [umístění čidla](#) v interiéru si můžete přečíst na našich webových stránkách. Je třeba vyvarovat se prudkým mechanickým nárazům čidla.

Skončení životnosti výrobku

Výrobek po skončení životnosti zlikvidujte v souladu se zákonem o odpadech a směrnici EU.

Výrobce si vyhrazuje právo technických změn za účelem zlepšení výrobku, jeho vlastností a funkcí, bez předchozího upozornění.

