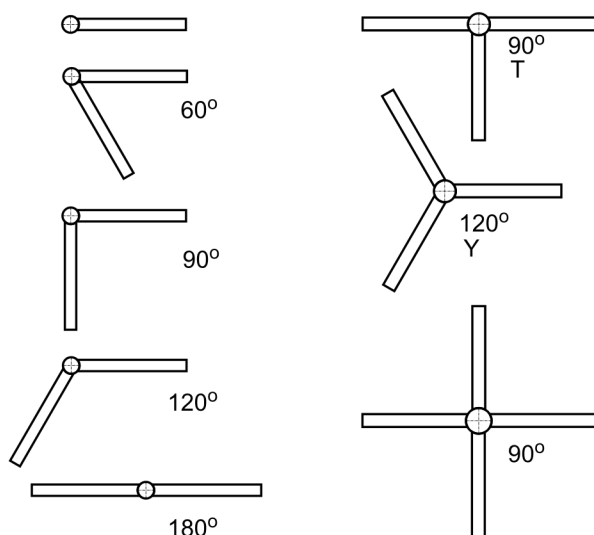
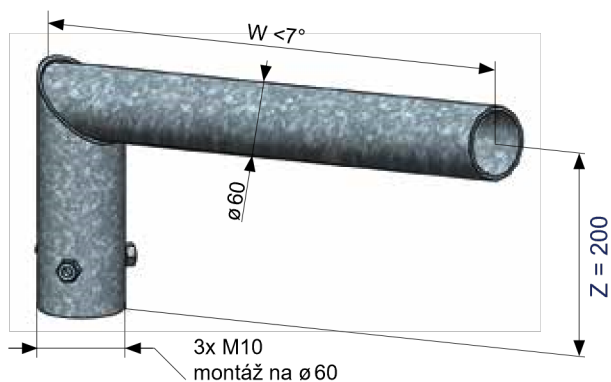


## Výložníky k osvětlovacím stožárům



### TYPY STOŽÁRŮ:

- výložník typu SK se používá pro stožáry typu S, K, KL, KLA, KLB, KA, KLL, kuželové a osmihranné  $\varnothing 60$ .

### POVRCHOVÁ ÚPRAVA:

- žárové zinkování dle normy DIN EN ISO 1461
- žárové zinkování s vrchním nátěrem dle tabulek RAL

### PROVEDENÍ:

- jedná se o jednoduchý lomený výložník, který se nasazuje na vrchní stupeň díšku a fixuje pomocí 3 šroubů M10
- 1-4 ramenné, délka vyložení v závislosti na výšce stožáru

### CERTIFIKACE A SHODA:

výrobek svým charakterem odpovídá souboru norem ČSN EN 40 a splňuje požadavky dle ČSN EN ISO 3834, jakost výrobku je řízena dle EN ISO 9001:2008.



Typ	Obj. číslo	W (mm)	Hmotn. (kg)	Plocha (m <sup>2</sup> )
SK 1 - 300	12200-00001	300	2,1	0,09
SK 1 - 500	12200-00002	500	3,0	0,13
SK 1 - 750	12200-00003	750	4,1	0,17
SK 1 - 1000	12200-00004	1 000	5,3	0,22
SK 1 - 1250	12200-00005	1 250	6,4	0,26
SK 1 - 1500	12200-00006	1 500	7,5	0,31
SK 2 - 300/60	12200-00008	300	3,5	0,15
SK 2 - 300/90	12200-00009	300	3,5	0,15
SK 2 - 300/120	12200-00010	300	3,5	0,15
SK 2 - 300/180	12200-00011	300	3,5	0,15
SK 2 - 500/60	12200-00012	500	5,3	0,22
SK 2 - 500/90	12200-00013	500	5,3	0,22
SK 2 - 500/120	12200-00014	500	5,3	0,22
SK 2 - 500/180	12200-00015	500	5,3	0,22
SK 2 - 750/60	12200-00016	750	7,4	0,31
SK 2 - 750/90	12200-00017	750	7,4	0,31
SK 2 - 750/120	12200-00018	750	7,4	0,31
SK 2 - 750/180	12200-00019	750	7,4	0,31
SK 2 - 1000/60	12200-00020	1 000	9,6	0,40
SK 2 - 1000/90	12200-00021	1 000	9,6	0,40
SK 2 - 1000/120	12200-00022	1 000	9,6	0,40
SK 2 - 1000/180	12200-00023	1 000	9,6	0,40
SK 2 - 1250/60	12200-00024	1 250	11,9	0,49
SK 2 - 1250/90	12200-00025	1 250	11,9	0,49
SK 2 - 1250/120	12200-00026	1 250	11,9	0,49
SK 2 - 1250/180	12200-00027	1 250	11,9	0,49
SK 2 - 1500/60	12200-00028	1 500	14,1	0,58
SK 2 - 1500/90	12200-00029	1 500	14,1	0,58
SK 2 - 1500/120	12200-00030	1 500	14,1	0,58
SK 2 - 1500/180	12200-00031	1 500	14,1	0,58
SK 3 - 300/90	12200-00038	300	5,9	0,26
SK 3 - 300/120	12200-00032	300	5,9	0,26
SK 3 - 500/90	12200-00039	500	7,2	0,32
SK 3 - 500/120	12200-00033	500	7,2	0,32
SK 3 - 750/90	12200-00040	750	10,3	0,46
SK 3 - 750/120	12200-00034	750	10,3	0,46
SK 3 - 1000/90	12200-00041	1 000	13,5	0,61
SK 3 - 1000/120	12200-00035	1 000	13,5	0,61
SK 3 - 1250/90	12200-00042	1 250	16,8	0,74
SK 3 - 1250/120	12200-00036	1 250	16,8	0,74
SK 3 - 1500/90	12200-00043	1 500	19,8	0,88
SK 3 - 1500/120	12200-00037	1 500	19,8	0,88
SK 4 - 300	12200-00044	300	7,4	0,33
SK 4 - 500	12200-00045	500	9,1	0,40
SK 4 - 750	12200-00046	750	13,4	0,59
SK 4 - 1000	12200-00047	1 000	17,6	0,78
SK 4 - 1250	12200-00048	1 250	22,0	0,98
SK 4 - 1500	12200-00049	1 500	26,0	1,16